



МЕДИЦИНСКОЕ ДИАГНОСТИЧЕСКОЕ ОБОРУДОВАНИЕ

electronxray.com

4 О компании

8 Оборудование для рентгенодиагностики

- 10 Полипозиционные рентгенодиагностические комплексы
- 12 Телеуправляемые рентгенодиагностические комплексы
- 14 Рентгенодиагностические комплексы экспертного класса
- 16 Цифровые рентгенодиагностические комплексы на три рабочих места
- 18 Цифровые аппараты на два рабочих места со стационарным столом
- 20 Цифровые аппараты на два рабочих места с мобильным столом
- 22 Флюорографические аппараты
- 24 Палатные аппараты

26 Оборудование для рентгенохирургии

- 28 Ангиографические комплексы
- 30 Мобильные рентгенохирургические системы

32 Оборудование для компьютерной томографии

- 34 Компьютерные томографы
- 36 Модули томографические рентгеновские
- 38 Конусно-лучевые томографы

40 Оборудование для ядерной медицины

- 42 Комплексы изотопной диагностики

44 Оборудование для ультразвуковой диагностики

- 46 Ультразвуковые системы

48 ИТ-решения для здравоохранения

- 51 Система приема, передачи и хранения медицинских исследований PACS

52 Сервисное обслуживание



АО «НИПК «Электрон» — лидер российского рынка в области разработки и производства медицинского диагностического оборудования и комплексных решений для здравоохранения.



СДЕЛАНО В РОССИИ

- Участник перечня предприятий Минпромторга России, оказывающих значительное влияние на промышленность и торговлю в РФ; а также перечня системообразующих организаций медицинской промышленности России
- Оборудование компании включено в единый реестр российской радиоэлектронной продукции



Министерство экономического развития Российской Федерации



Федеральная служба по надзору в сфере здравоохранения



35

ЛЕТ ОПЫТА И ИННОВАЦИЙ



ISO

МЕЖДУНАРОДНЫЕ СТАНДАРТЫ КАЧЕСТВА

Система менеджмента качества соответствует стандартам: ГОСТ Р ИСО 9001, ГОСТ ISO 13485, ISO 13485.



СОЗДАЁМ ВМЕСТЕ С ВРАЧАМИ



2000

ЕДИНИЦ ОБОРУДОВАНИЯ В ГОД –
ПРОИЗВОДСТВЕННАЯ МОЩНОСТЬ



ПРОДАЖИ ВО ВСЕ РЕГИОНЫ РФ, СТРАНЫ
БЛИЖНЕГО И ДАЛЬНЕГО ЗАРУБЕЖЬЯ



5000+

БОЛЬНИЦ И КЛИНИК ПО ВСЕЙ РФ



КРУПНЕЙШИЙ ПОСТАВЩИК
ДЛЯ ГОСУДАРСТВЕННЫХ НУЖД

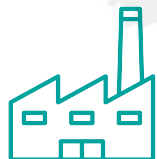


60+

ПАТЕНТОВ НА ИЗОБРЕТЕНИЯ



УНИКАЛЬНЫЕ РАЗРАБОТКИ
МИРОВОГО УРОВНЯ



12000 м²

ПЛОЩАДЬ СОБСТВЕННОГО
ПРОИЗВОДСТВА



КОМПАНИЯ БЫСТРОГО
СЕРВИСНОГО РЕАГИРОВАНИЯ

ШИРОКАЯ ПРОДУКТОВАЯ ЛИНЕЙКА



Рентгенодиагностика



Полипозиционные рентгенодиагностические комплексы



Телеуправляемые рентгенодиагностические комплексы



Рентгенодиагностические комплексы экспертного класса



Рентгенодиагностические аппараты на два и три рабочих места



Цифровые аппараты на два рабочих места с мобильным столом



Рентгенохирургия



Ангиографические комплексы



Мобильные рентгенохирургические системы



Палатные аппараты



Флюорографические аппараты



Компьютерная томография



Компьютерные томографы



Модули томографические рентгеновские



Конусно-лучевые томографы



Ультразвуковая диагностика



Ультразвуковые системы



Ядерная медицина



Комплексы изотопной диагностики



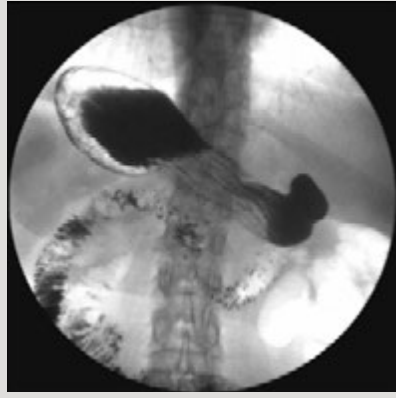
ИТ-решения

Комплексная информатизация клинично-диагностического процесса



Сервисное обслуживание

Профессиональная установка, обслуживание и ремонт медицинского оборудования на всей территории РФ

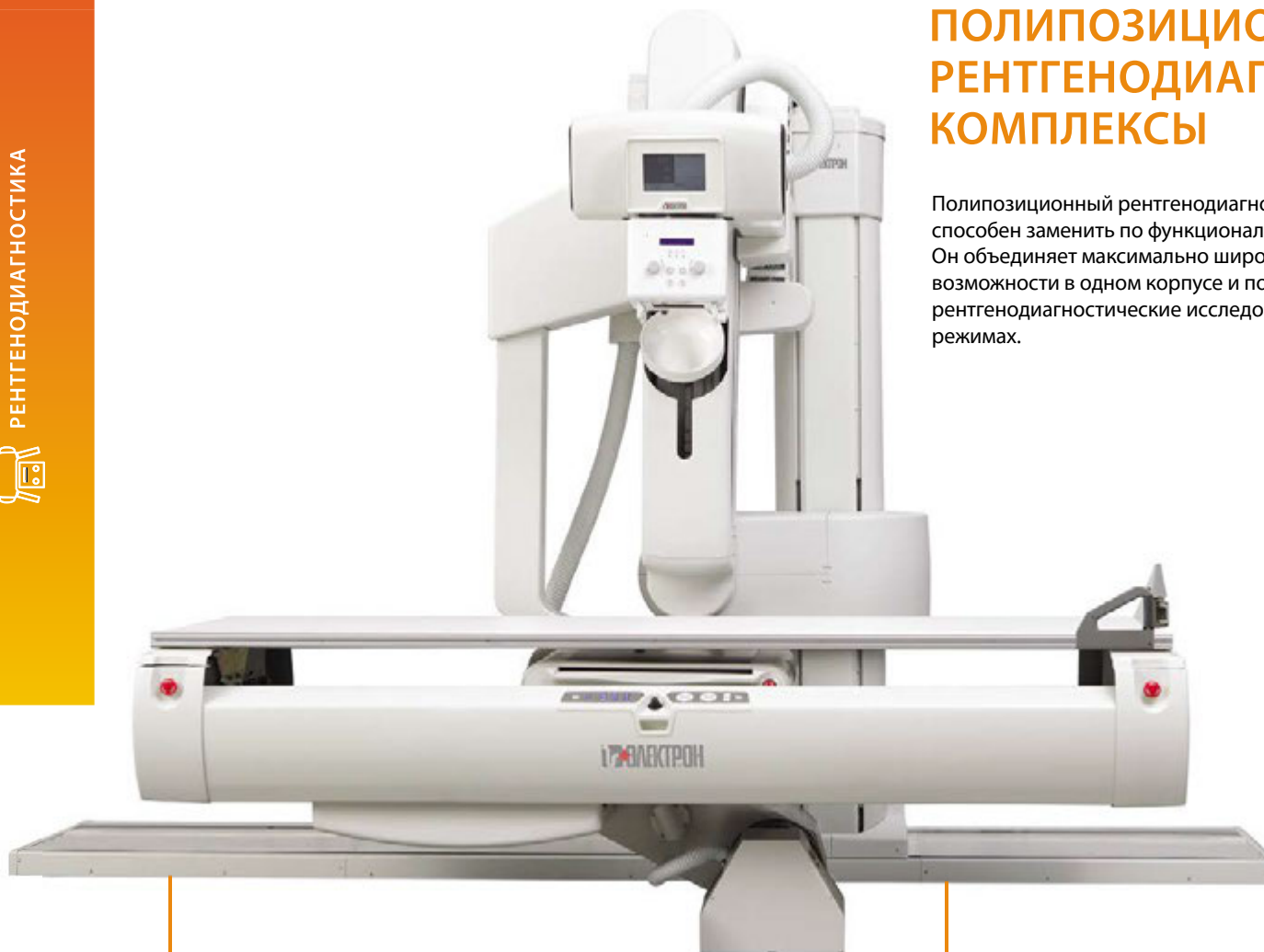




Рентгенодиагностика

Рентгенодиагностические аппараты встречаются нас в каждом лечебном учреждении. Они могут выполнять съемку в режиме одиночных снимков — рентгенографии, линейной томографии, а также в динамических режимах — рентгеноскопии и серийной рентгенографии. Благодаря сочетанию передовых цифровых технологий и функциональных возможностей, широкая линейка аппаратов НИПК «Электрон» обеспечивает максимально результативную работу рентгенкабинета.





ПОЛИПОЗИЦИОННЫЕ РЕНТГЕНОДИАГНОСТИЧЕСКИЕ КОМПЛЕКСЫ

Полипозиционный рентгенодиагностический комплекс АРТ способен заменить по функционалу сразу несколько аппаратов. Он объединяет максимально широкие диагностические возможности в одном корпусе и позволяет выполнять любые рентгенодиагностические исследования во всех возможных режимах.

Максимально широкий диапазон подвижек штатива обеспечивает реализацию любых, в том числе сложных специализированных укладок, с максимальным комфортом для пациентов (лежа на столе или каталке, в латеропозиции, сидя, стоя)

Дистанционное управление всеми функциями аппарата и перемещениями штатива

Съемка в латеропозиции на поворотном столе или на мобильном рентгенопрозрачном столе-каталке

Полный охват пациента во всех направлениях без его излишнего перемещения

Удобный эргономичный пульт дистанционного управления

Цветной сенсорный дисплей на излучателе для управления съемкой и контроля данных пациента и исследования

Дополнительные консоли управления на поворотном столе-штативе и детекторе

Возможность индивидуальной настройки угла и скорости проведения линейной томографии

Расширенные режимы визуализации — шивка, томосинтез, двойная энергия

Подробнее
на сайте:



ТЕХНИЧЕСКИЕ ПАРАМЕТРЫ И КОМПЛЕКТАЦИЯ

Возможность опустить деку стола на высоту не более 50 см от пола для максимального удобства пациента, в том числе для легкого перемещения с мобильного стола и кресла-каталки

Максимальное фокусное расстояние более 200 см

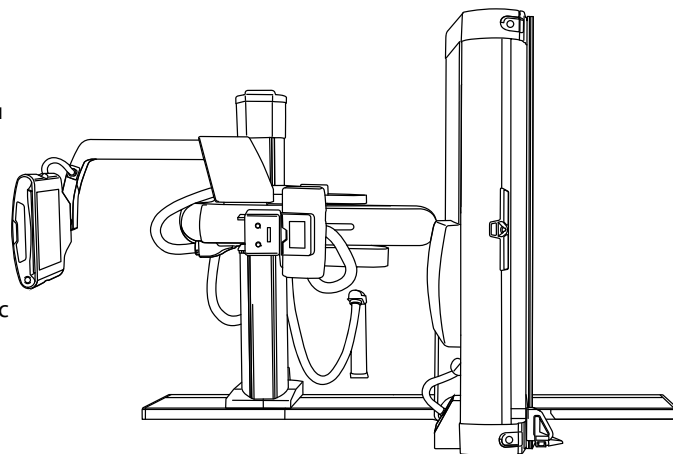
Высокое пространственное разрешение — до 4,0 пар линий/мм

Максимально возможный размер активной области детектора — не менее 43x43 см

Максимальная скорость съемки в режиме импульсной рентгенографии — не менее 30 кадров/с

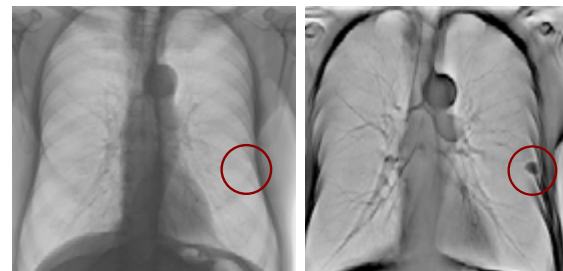
Сотни доступных программ органоавтоматики, в том числе для различных возрастов в педиатрии

Все необходимые приспособления для позиционирования пациентов, в том числе детского возраста



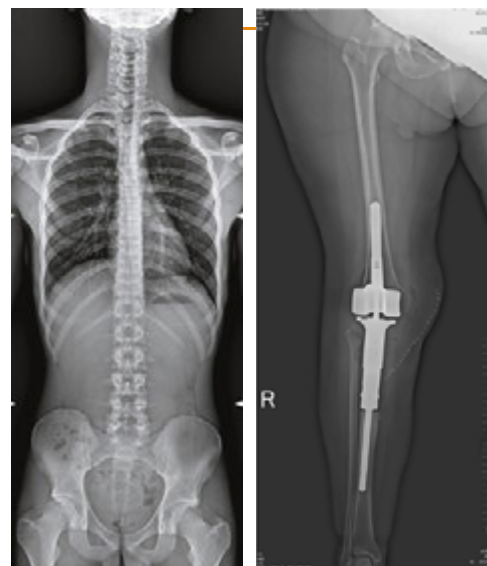
ФУНКЦИИ ТОМОСИНТЕЗА И СШИВКИ

Томосинтез — современный метод рентгенологического исследования, основанный на реконструкции посрезовых томограмм всей исследуемой области из последовательного набора низкодозовых угловых проекций. Эта технология может успешно применяться в диагностике узелковых заболеваний легких (в том числе рака легких), исследованиях костно-суставной системы, контрастных исследованиях ЖКТ, мочевыводящей системы и других областях диагностики. Позволяет не только обнаружить очаг заболевания, но и точно установить его локализацию.



Рентгенограмма грудной клетки, прямая проекция

Томосинтез грудной клетки, высота среза 53 мм



Сшивка позволяет в автоматическом режиме получать и объединять несколько снимков в панорамные изображения позвоночника или длинных костей за одно исследование, что очень востребовано при диагностике патологий опорно-двигательного аппарата, степени сколиоза, планировании хирургических операций.

Разнообразие укладок для исследований на АРТ



Исследования, выполненные методом сшивки



ТЕЛЕУПРАВЛЯЕМЫЕ РЕНТГЕНОДИАГНОСТИЧЕСКИЕ КОМПЛЕКСЫ

Телеуправляемый рентгенодиагностический комплекс КРТ — это компактный и универсальный рентгеновский аппарат для диагностики различных патологий органов и систем человека.

Линейка телеуправляемых аппаратов производства НИПК «Электрон» позволяет выполнять исследования в режимах рентгенографии, рентгеноскопии и линейной томографии с высоким диагностическим качеством.

Современная цифровая система визуализации с автоматизированными программными фильтрами для обработки изображений

Возможность дистанционно управлять всеми функциями аппарата и перемещениями штатива

Удобный эргономичный пульт дистанционного управления с цветным сенсорным дисплеем

Дополнительная консоль управления на штативе аппарата для комфортной работы врача у стола

Мгновенное переключение режимов рентгеноскопии и рентгенографии

Высококочувствительный детектор рентгеновского изображения и съемный растр для оптимального качества съемки

Широкий выбор программ органавтоматики для пациентов разных возрастов и комплекций

Расширенные режимы визуализации — сшивка, томосинтез, двойная энергия

Подробнее
на сайте:



ТЕХНИЧЕСКИЕ ПАРАМЕТРЫ И КОМПЛЕКТАЦИЯ

Возможность опустить деку стола на высоту не более 50 см от пола для максимального удобства пациента, в том числе для легкого перемещения с мобильного стола и кресла-каталки

Максимальное фокусное расстояние до 180 см

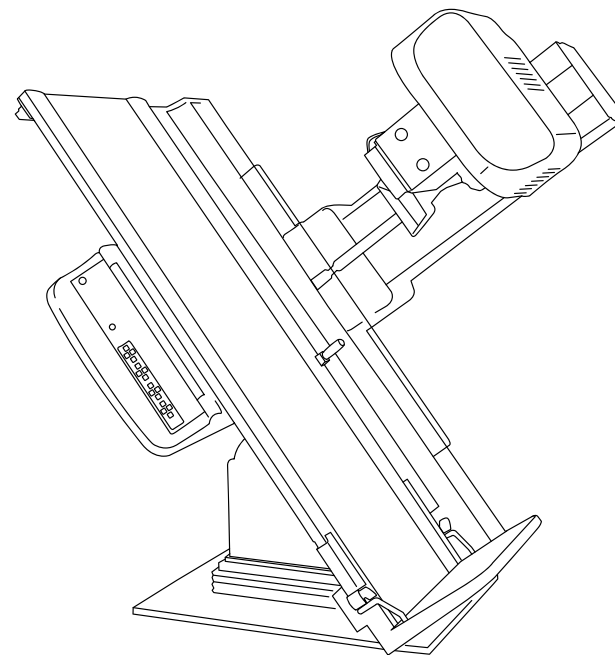
Высокое пространственное разрешение — до 4,0 пар линий/мм

Максимальная скорость съемки в режиме импульсной рентгенографии — не менее 30 кадров/с

Максимально возможный размер активной области детектора — не менее 43x43 см

Сотни доступных программ органоавтоматики, в том числе для различных возрастов в педиатрии

Все необходимые приспособления для позиционирования пациентов, в том числе детского возраста



ПРОГРАММНОЕ ОБЕСПЕЧЕНИЕ И СПЕЦИАЛИЗИРОВАННЫЕ ПРОГРАММНЫЕ ПАКЕТЫ

Отображение положения штатива, управление параметрами съемки и выбором проекции

Обработка, сохранение и передача изображений, полученных в ходе исследования

Получение и обработка изображений в режимах шивки, томосинтеза, двойной энергии



Отображение положения штатива, управление параметрами съемки и выбором проекции



Обработка, сохранение и передача изображений, полученных в ходе исследования





РЕНТГЕНОДИАГНОСТИЧЕСКИЕ КОМПЛЕКСЫ ЭКСПЕРТНОГО КЛАССА

Универсальные комплексы на два и три рабочих места с потолочным креплением автоматизированного штатива позволяют проводить широкий спектр исследований в режимах рентгенографии и рентгеноскопии дистанционно из пультовой. Обеспечивают максимальную безопасность и комфорт как для пациента, так и для персонала.



Потолочный штатив излучателя с автоматическим позиционированием

Функция автотрекинга — автоматического позиционирования приемников под положение излучателя

Полный охват пациентов всех типов телосложения за счет широкого диапазона перемещений деки стола и штатива с излучателем

Съемка пациентов в положении стоя, лежа на столе-каталке, сидя в кресле-каталке и в латеропозиции

Поворот детектора на стойке снимков для удобной съемки конечностей

Высокочувствительные плоскопанельные детекторы с большим пространственным разрешением



Съемные отсеивающие растры

Функция шивки — объединение нескольких рентгенограмм в одно панорамное изображение

Возможность цветового контрастирования рентгенограмм для повышения качества диагностики за счет усиления контуров на границе тканей разной плотности и повышения информативности изображения



Подробнее на сайте:

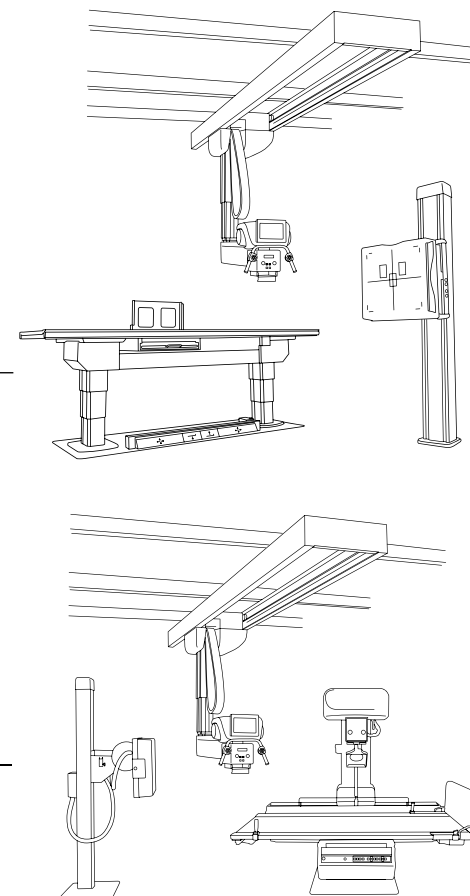


ТЕХНИЧЕСКИЕ ПАРАМЕТРЫ И КОМПЛЕКТАЦИЯ

- Цифровые плоскопанельные детекторы форматов 35x43 см или 43x43 см
- Высокая квантовая эффективность детектора (DQE): до 79%
- Высокое пространственное разрешение детектора: до 4,0 пар линий на мм
- Увеличенный размер деки стола
- Конструкция стола выдерживает нагрузку до 300 кг
- Горизонтальное перемещение излучателя в продольном и поперечном направлении
- Держатель детектора для латерографии

КОМПЛЕКСЫ ВЫПУСКАЮТСЯ В ДВУХ МОДИФИКАЦИЯХ:

- исполнение на базе стола снимков и стойки снимков, позволяющие проводить весь спектр рентгенографических исследований
- исполнение на базе стойки снимков и телеуправляемого поворотного стола позволяет проводить как весь спектр рентгенографических исследований, так и исследования в режиме рентгеноскопии



ПРОГРАММНОЕ ОБЕСПЕЧЕНИЕ И СПЕЦИАЛИЗИРОВАННЫЕ ПРОГРАММНЫЕ ПАКЕТЫ

- Функции постобработки изображений
- Широкий набор программ органоавтоматики для педиатрии
- Специализированные программы для измерений скелета и позвоночника
- Специализированные программы для педиатрических измерений
- Поддержка стандарта DICOM 3.0
- Мультимодальность — широкий набор поддерживаемых модальностей изображений в формате DICOM
- Цветовое контрастирование рентгенограмм





ЦИФРОВЫЕ РЕНТГЕНОДИАГНОСТИЧЕСКИЕ КОМПЛЕКСЫ НА ТРИ РАБОЧИХ МЕСТА

Линейка рентгенодиагностических цифровых комплексов на три рабочих места КРД для рентгенографии, линейной томографии и рентгеноскопии с классическим ПСШ или дистанционно управляемым поворотным столом сочетает в себе передовые цифровые технологии и максимум функциональных возможностей. Цифровая система визуализации определяет высокое качество получаемого изображения.



Полный охват пациентов всех типов телосложения за счет широкого диапазона перемещений деки стола снимков и штатива с излучателем

Поворот детектора на стойке снимков для удобной съемки конечностей

Высококочувствительный детектор рентгеновского изображения и съемные растры для оптимального качества съемки

Возможность выбора типа стола в составе комплекса КРД:

- поворотный стол-штатив с дистанционным управлением позволяет выполнять все скопические исследования из пультовой и исключить облучение медицинского персонала
- классический поворотный стол-штатив для рентгеноскопии при расположении врача непосредственно рядом с пациентом

Широкий выбор программ органаавтоматики для пациентов разных возрастов и комплекций

Расширенные режимы визуализации — шивка, томосинтез, двойная энергия

Подробнее на сайте:



ТЕХНИЧЕСКИЕ ПАРАМЕТРЫ И КОМПЛЕКТАЦИЯ

Цифровые плоскопанельные детекторы форматов 35x43 см или 43x43 см

Высокое пространственное разрешение — до 4,0 пар линий/мм

Максимальная скорость съемки в режиме импульсной рентгенографии — не менее 30 кадров/с

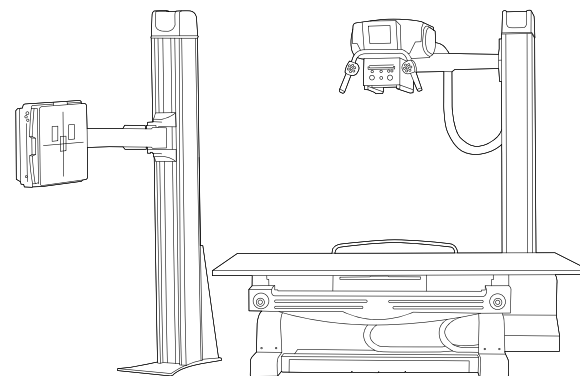
Конструкция стола выдерживает нагрузку до 300 кг

Лифт деки стола с широким диапазоном вертикального перемещения: не менее 55 см

Широкие возможности линейной томографии: выбор из различных скоростей и до 60 доступных углов сканирования

Сотни доступных программ органоавтоматики, в том числе для различных возрастов в педиатрии

Все необходимые приспособления для позиционирования пациентов, в том числе детского возраста



ДОПОЛНИТЕЛЬНЫЕ КОМПЛЕКТУЮЩИЕ

Дополнительный плоскопанельный Wi-Fi детектор

Дополнительный АРМ врача

Медицинские мониторы высокого разрешения

Медицинские принтеры

Индивидуальные средства рентгенозащиты

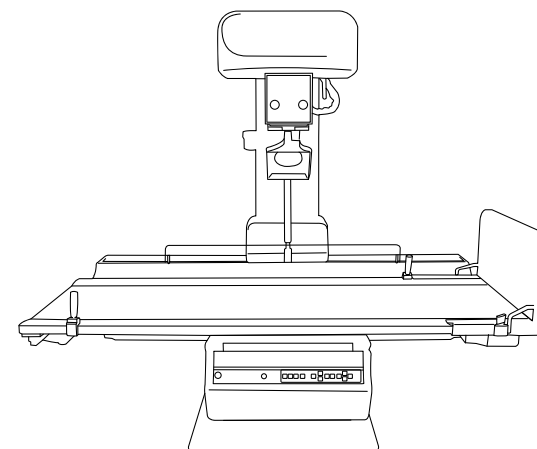
Рентгенопрозрачная ступенька

Крепления для позиционирования детей разных возрастов

Источники бесперебойного питания на всю систему

Стабилизаторы напряжения на всю систему

Рентгенопрозрачный стол-каталка



ПРОГРАММНОЕ ОБЕСПЕЧЕНИЕ И СПЕЦИАЛИЗИРОВАННЫЕ ПРОГРАММНЫЕ ПАКЕТЫ

Функции постобработки изображений

Широкий набор программ органоавтоматики для педиатрии

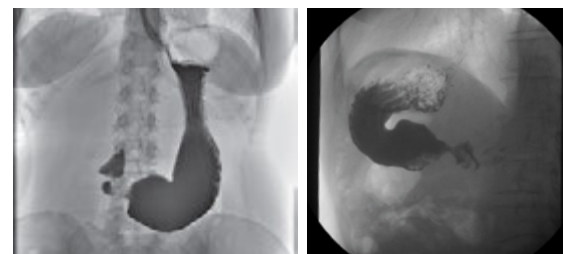
Специализированные программы для измерений скелета и позвоночника

Специализированные программы для педиатрических измерений

Поддержка стандарта DICOM 3.0

Мультиформатность — широкий набор поддерживаемых форматов изображений в формате DICOM

Цветовое контрастирование рентгенограмм





ЦИФРОВЫЕ АППАРАТЫ НА ДВА РАБОЧИХ МЕСТА СО СТАЦИОНАРНЫМ СТОЛОМ

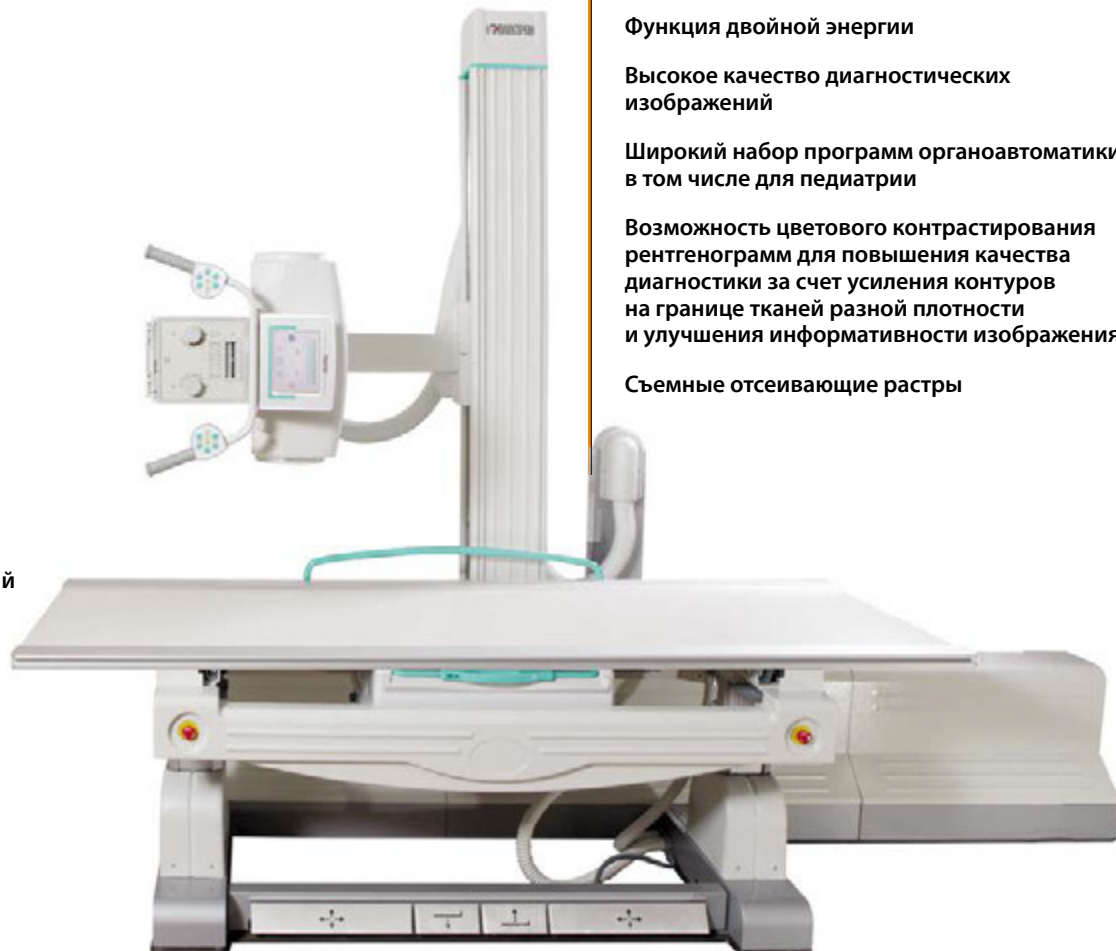
Позволяют проводить исследования в режимах одиночной рентгенографии, сшивки и линейной томографии для качественной диагностики пульмонологических, неврологических, онкологических и многих других заболеваний.



Полный охват пациентов всех типов телосложений за счет широкого диапазона перемещений деки стола и штатива с излучателем

Поворот детектора на стойке снимков для удобной съемки конечностей

Функция автотрекинга — автоматического позиционирования приемника по излучателю



Функция сшивки — объединение нескольких рентгенограмм в одно панорамное изображение

Функция двойной энергии

Высокое качество диагностических изображений

Широкий набор программ органавтоматики, в том числе для педиатрии

Возможность цветового контрастирования рентгенограмм для повышения качества диагностики за счет усиления контуров на границе тканей разной плотности и улучшения информативности изображения

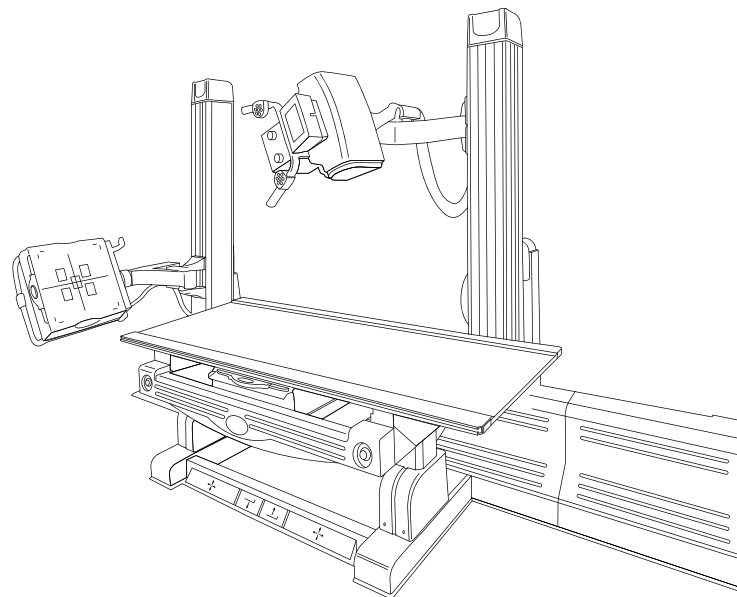
Съемные отсеивающие растры

Подробнее
на сайте:



ТЕХНИЧЕСКИЕ ПАРАМЕТРЫ И КОМПЛЕКТАЦИЯ

- Цифровые плоскопанельные детекторы форматов 35x43 см или 43x43 см
- Высокая квантовая эффективность детектора (DQE): до 79%
- Высокое пространственное разрешение детектора: до 4,0 пар линий на мм
- Увеличенный размер деки стола
- Конструкция стола выдерживает нагрузку до 300 кг
- Лифт деки стола с широким диапазоном вертикального перемещения: не менее 55 см
- Широкие возможности линейной томографии: выбор из различных скоростей и до 60 доступных углов сканирования



ДОПОЛНИТЕЛЬНЫЕ КОМПЛЕКТУЮЩИЕ

- Дополнительный плоскопанельный Wi-Fi детектор
- Дополнительный АРМ врача
- Медицинские мониторы высокого разрешения
- Медицинские принтеры
- Индивидуальные средства рентгенозащиты
- Рентгенопрозрачная ступенька
- Крепления для позиционирования детей разных возрастов
- Источники бесперебойного питания на всю систему
- Стабилизаторы напряжения на всю систему
- Рентгенопрозрачный стол-каталка

ПРОГРАММНОЕ ОБЕСПЕЧЕНИЕ И СПЕЦИАЛИЗИРОВАННЫЕ ПРОГРАММНЫЕ ПАКЕТЫ

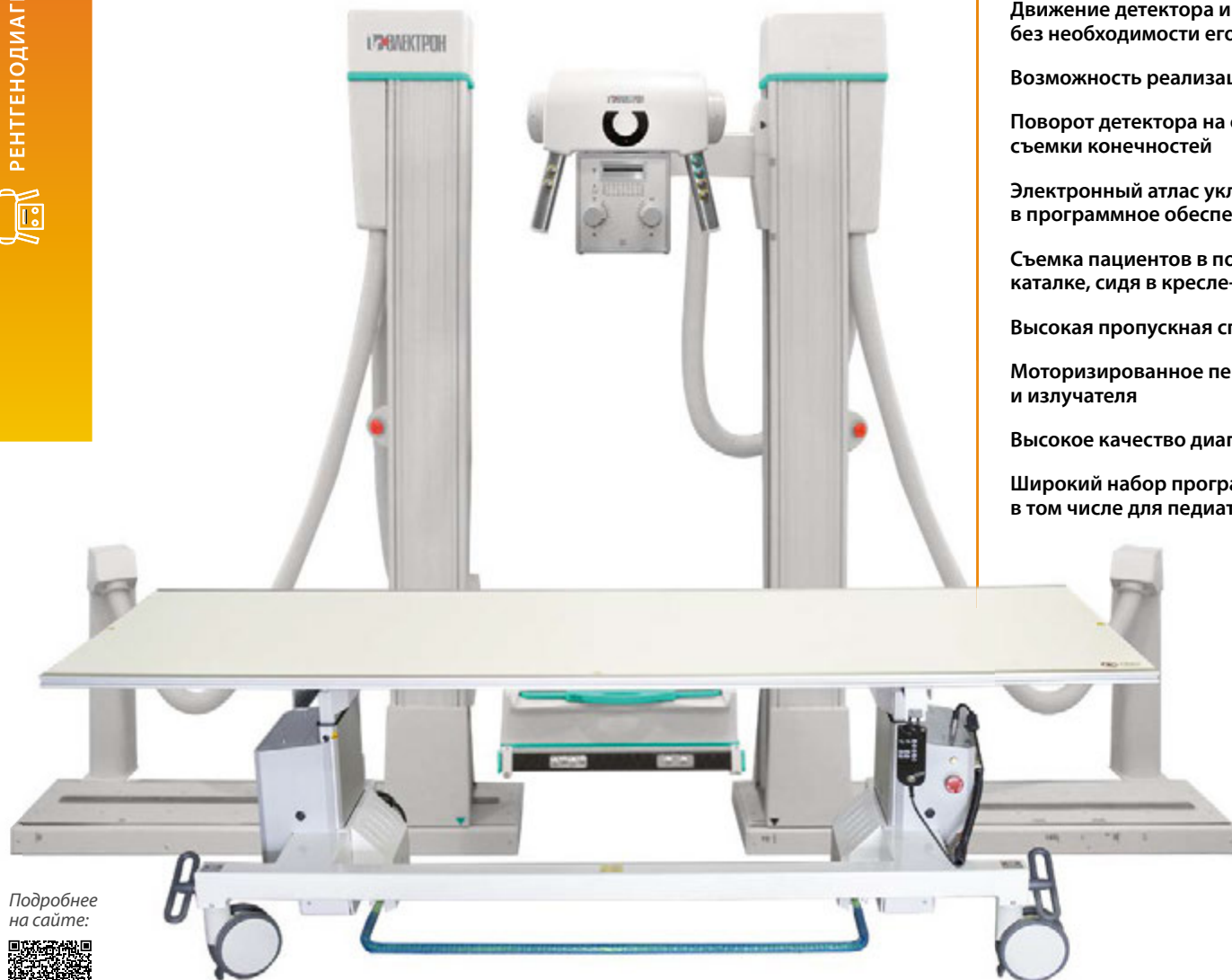
- Функции постобработки изображений
- Широкий набор программ органоавтоматики для педиатрии
- Специализированные программы для измерений скелета и позвоночника
- Специализированные программы для педиатрических измерений
- Поддержка стандарта DICOM 3.0
- Мультимодальность — широкий набор поддерживаемых модальностей изображений в формате DICOM
- Цветовое контрастирование рентгенограмм





ЦИФРОВЫЕ АППАРАТЫ НА ДВА РАБОЧИХ МЕСТА С МОБИЛЬНЫМ СТОЛОМ

Позволяют проводить исследования в режиме одиночной рентгенографии без лишних перемещений пациента и реализовывать даже самые сложные укладки. Незаменимы в травматологии и ортопедии. Используются в диагностике различных пульмонологических, неврологических, онкологических и прочих заболеваний.



Движение детектора и излучателя вокруг пациента без необходимости его излишнего перемещения

Возможность реализации сложных укладок

Поворот детектора на стойке снимков для удобной съемки конечностей

Электронный атлас укладок, встроенный в программное обеспечение АРМ лаборанта

Съемка пациентов в положении стоя, лежа на столе-каталке, сидя в кресле-каталке и в латеропозиции

Высокая пропускная способность

Моторизированное перемещение детектора и излучателя

Высокое качество диагностических изображений

Широкий набор программ органавтоматики, в том числе для педиатрии

Подробнее на сайте:



ТЕХНИЧЕСКИЕ ПАРАМЕТРЫ И КОМПЛЕКТАЦИЯ

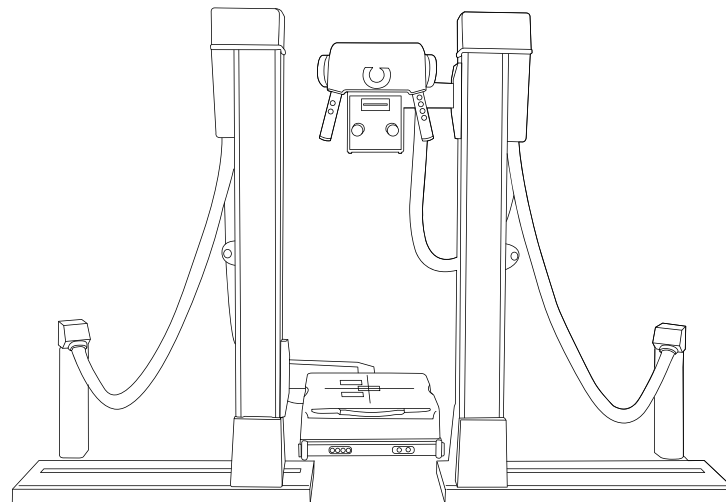
Мощность рентгеновского питающего устройства: от 30 кВт, от 50 кВт, от 65 кВт

Цифровые плоскопанельные детекторы форматов 35x43 см или 43x43 см

Высокая квантовая эффективность детектора (DQE): до 79%

Высокое пространственное разрешение детектора: до 4,0 пар линий на мм

Рентгенопрозрачный стол-каталка: легкий или с лифтом и плавающей декой



ДОПОЛНИТЕЛЬНЫЕ КОМПЛЕКТУЮЩИЕ

Дополнительный плоскопанельный Wi-Fi детектор

Дополнительный АРМ врача

Медицинские мониторы высокого разрешения

Медицинские принтеры

Индивидуальные средства рентгенозащиты

Рентгенопрозрачная ступенька

Крепления для позиционирования детей разных возрастов

Источники бесперебойного питания на всю систему

Стабилизаторы напряжения на всю систему

Рентгенопрозрачный стол-каталка



ПРОГРАММНОЕ ОБЕСПЕЧЕНИЕ И СПЕЦИАЛИЗИРОВАННЫЕ ПРОГРАММНЫЕ ПАКЕТЫ

Электронный атлас укладок

Специализированные программы для измерений скелета и позвоночника

Специализированные программы для педиатрических измерений

Широкий набор программ органоавтоматики для педиатрии

Поддержка стандарта DICOM 3.0

Мультимодальность — широкий набор поддерживаемых модальностей изображений в формате DICOM

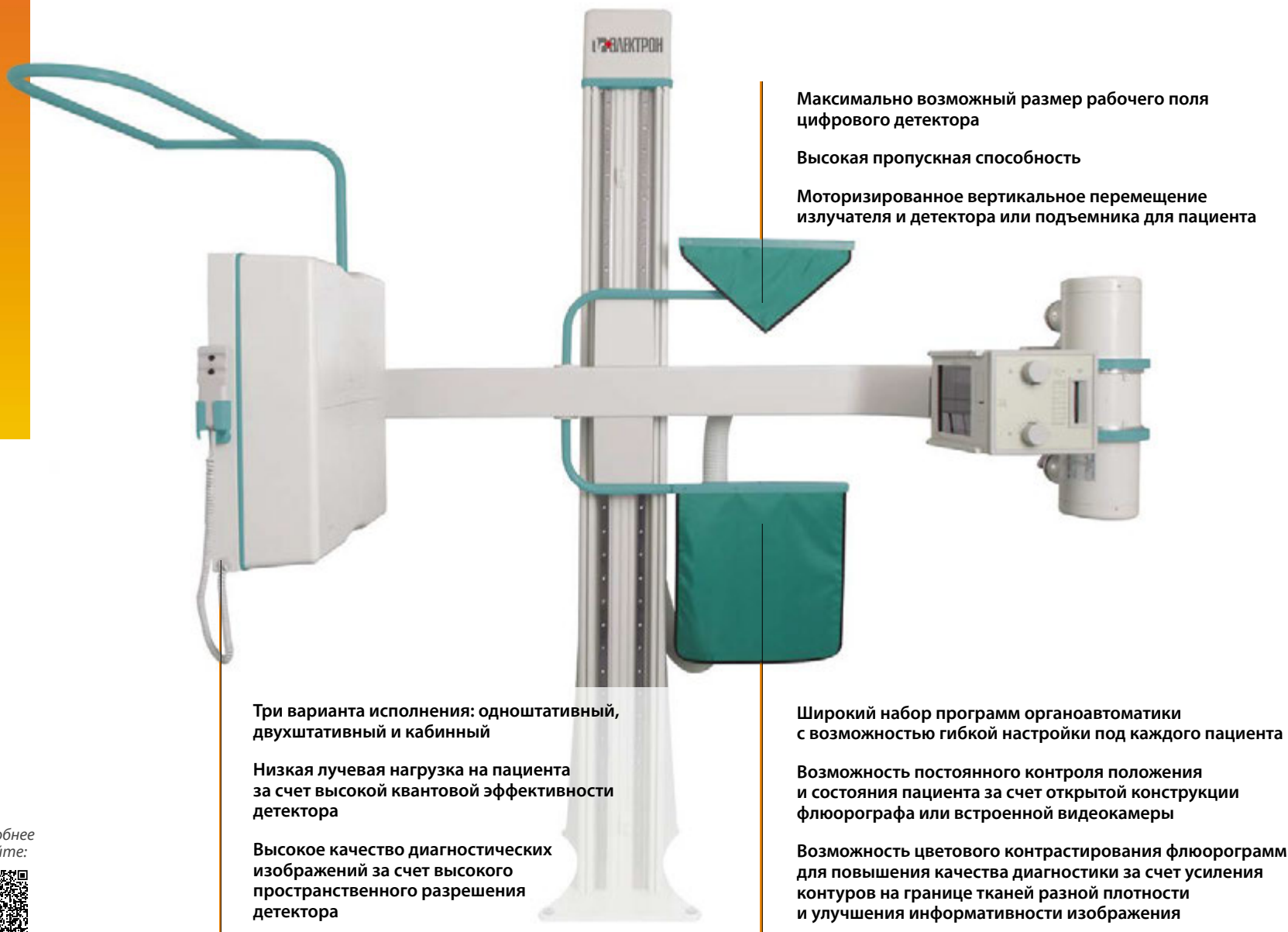
Цветовое контрастирование рентгенограмм





ФЛЮОРОГРАФИЧЕСКИЕ АППАРАТЫ

Позволяют проводить скрининг и качественную диагностику органов грудной клетки в режиме одиночной флюорографии. Незаменимы во фтизиатрии и пульмонологии.



Максимально возможный размер рабочего поля цифрового детектора

Высокая пропускная способность

Моторизованное вертикальное перемещение излучателя и детектора или подъемника для пациента

Три варианта исполнения: одноштативный, двухштативный и кабинный

Низкая лучевая нагрузка на пациента за счет высокой квантовой эффективности детектора

Высокое качество диагностических изображений за счет высокого пространственного разрешения детектора

Широкий набор программ органоавтоматики с возможностью гибкой настройки под каждого пациента

Возможность постоянного контроля положения и состояния пациента за счет открытой конструкции флюорографа или встроенной видеокамеры

Возможность цветового контрастирования флюорограмм для повышения качества диагностики за счет усиления контуров на границе тканей разной плотности и улучшения информативности изображения

Подробнее на сайте:



ТЕХНИЧЕСКИЕ ПАРАМЕТРЫ И КОМПЛЕКТАЦИЯ

Мощность рентгеновского питающего устройства: от 30 кВт, от 50 кВт, от 65 кВт

Цифровые плоскочпанельные детекторы форматов 35x43 см или 43x43 см

Высокая квантовая эффективность детектора (DQE): до 79%

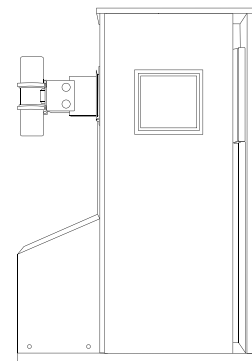
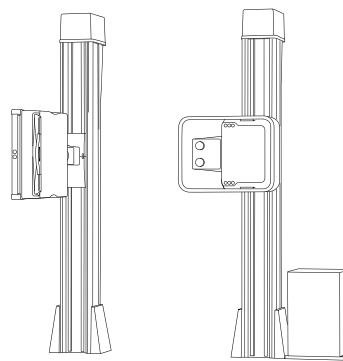
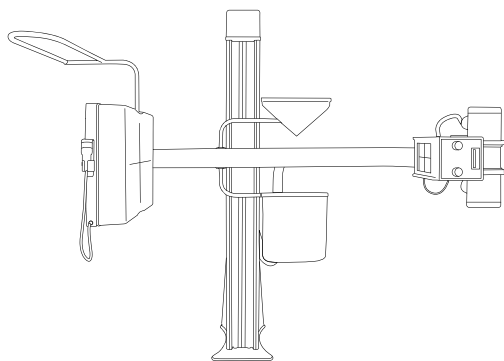
Высокое пространственное разрешение детектора: до 4,0 пар линий на мм

ФЛЮОРОГРАФЫ ВЫПУСКАЮТСЯ В ТРЕХ МОДИФИКАЦИЯХ

одноштативное исполнение — с закрепленной на кронштейне рентгензащитой пациента и съемной ручкой для рук, позволяет снимать пациентов как стоя, так и сидя

двухштативное исполнение — обеспечивает визуальный контроль пациента и его свободное позиционирование при проведении исследований стоя, сидя или лежа на столе-каталке в латеропозиции

кабинное исполнение — компактное, которое обеспечивает максимальную защиту персонала



ПРОГРАММНОЕ ОБЕСПЕЧЕНИЕ И СПЕЦИАЛИЗИРОВАННЫЕ ПРОГРАММНЫЕ ПАКЕТЫ

Функции постобработки изображений

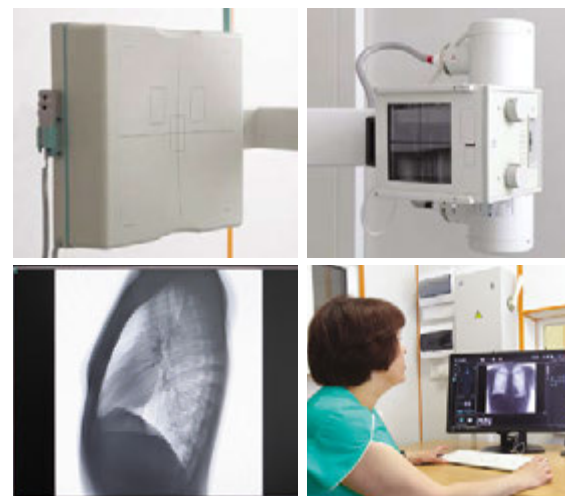
Широкий набор программ органоавтоматики

Широкий набор инструментов для обработки и анализа снимков

Поддержка стандарта DICOM 3.0

Мультимодальность — широкий набор поддерживаемых модальностей изображений в формате DICOM

Цветовое контрастирование рентгенограмм





ПАЛАТНЫЕ АППАРАТЫ

Предназначены для проведения широкого спектра качественных исследований в режиме одиночной рентгенографии в отделениях интенсивной терапии и реанимации, травматологии, пунктах скорой помощи, приемных покоях и больничных палатах.



Высокое качество диагностических изображений за счет высокого разрешения детектора и встроенных программных фильтров для автоматической обработки изображений

Высокая квантовая эффективность цифровых плоскочувствительных детекторов

Широкий набор программ органоавтоматики, в том числе для педиатрии, с возможностью гибкой настройки под каждого пациента

Широкий набор программ для обработки и анализа снимков

Четыре варианта исполнения: облегченный, стандартный, со встроенным аккумулятором и моторизированный

Маневренные, надежные и хорошо сбалансированные штативы

Широкий диапазон перемещений излучателя

Возможность просмотра и обработки снимков на рабочей станции с цветным сенсорным дисплеем, встроенной в штатив

Простой, удобный и интуитивно понятный интерфейс программного обеспечения

Отправка полученных снимков на PACS по защищенному Wi-Fi каналу

Подробнее
на сайте:



ТЕХНИЧЕСКИЕ ПАРАМЕТРЫ И КОМПЛЕКТАЦИЯ

Мощность рентгеновского питающего устройства: от 4 кВт, от 15 кВт, от 30 кВт, от 40 кВт, от 50 кВт

Детекторы: плоскочувствительные с Wi-Fi, CR-кассеты с оцифровщиком, кассеты с пленкой

Высокое пространственное разрешение: до 4,0 пар линий на мм

Высокая квантовая эффективность детектора (DQE): до 79%

Встроенный дозиметр для контроля поглощенной дозы

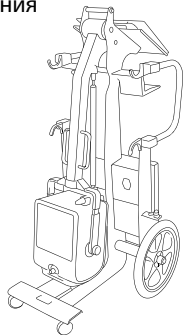
Возможность выдвижения излучателя более чем на 100 см относительно штатива

Дистанционное включение экспозиции с помощью выносной кнопки

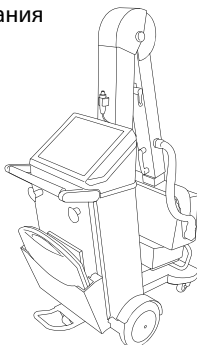
Дополнительные приспособления: рентгенопрозрачный стол-каталка, мобильная стойка снимков, рентгенопрозрачная ступенька

ПАЛАТНЫЕ АППАРАТЫ ВЫПУСКАЮТСЯ В ЧЕТЫРЕХ МОДИФИКАЦИЯХ:

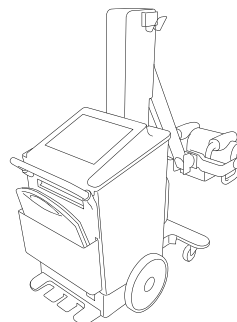
с легким штативом, позволяющие проводить исследования от сети питания



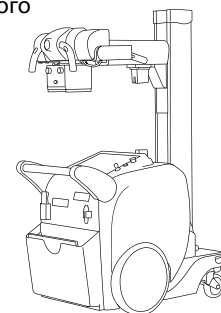
в стандартном исполнении, позволяющие проводить исследования от сети питания



со встроенным аккумулятором и поворотной колонной, позволяющие вести съемку как от сети, так и от внутреннего источника питания



моторизированные, оснащенные встроенной аккумуляторной батареей, поворотной телескопической колонной с излучателем и электроприводом для автоматического перемещения



ПРОГРАММНОЕ ОБЕСПЕЧЕНИЕ И СПЕЦИАЛИЗИРОВАННЫЕ ПРОГРАММНЫЕ ПАКЕТЫ

Функции постобработки изображений

Специализированные программы для измерений скелета и позвоночника

Специализированные программы для педиатрических измерений

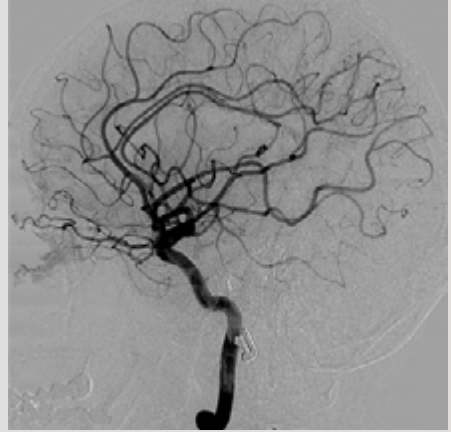
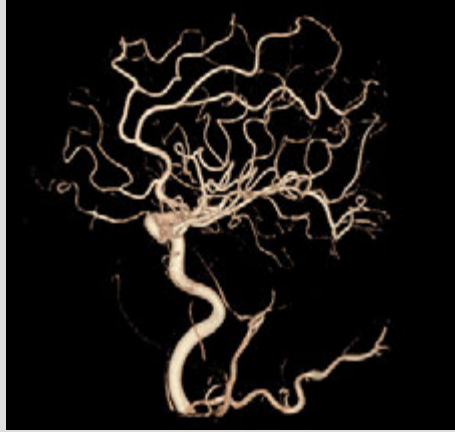
Широкий набор программ органоавтоматики

Широкий набор инструментов для обработки и анализа снимков

Поддержка стандарта DICOM 3.0

Мультимодальность — широкий набор поддерживаемых модальностей изображений в формате DICOM







Рентгенохирургия

Рентгенохирургические системы позволяют выполнять малоинвазивные операции, которые являются альтернативой традиционным хирургическим вмешательствам во многих нозологиях. Они используются как для самой манипуляции, так и для контроля ее результата, а также диагностических исследований. Линейка НИПК «Электрон» включает стационарные ангиографические комплексы с напольным или потолочным креплением штатива и мобильные С-дуги различной мощности.



АНГИОГРАФИЧЕСКИЕ КОМПЛЕКСЫ

Комплекс ангиографический рентгеновский АКР разработан совместно с российским врачебным сообществом, позволяет проводить широкий спектр диагностических процедур и осуществлять контроль лечебных интервенционных вмешательств в кардиологии, ангиологии, неврологии, онкологии и других областях.



Напольное или потолочное крепление С-дуги
Высокое диагностическое качество визуализации
Широкое клиническое применение

Низкая лучевая нагрузка на пациента за счет высокой квантовой эффективности детектора

Ротационная ангиография и получение 3D-изображений

Длительная бесперебойная работа за счет трубки с высокой теплоемкостью

Возможность комплектации системы детекторами различного формата для применения в широком спектре нозологий

Русскоязычный интуитивно понятный интерфейс

Хранение изображений на выделенном файл-сервере, который обеспечивает прием и передачу данных в формате DICOM

Подробнее
на сайте:



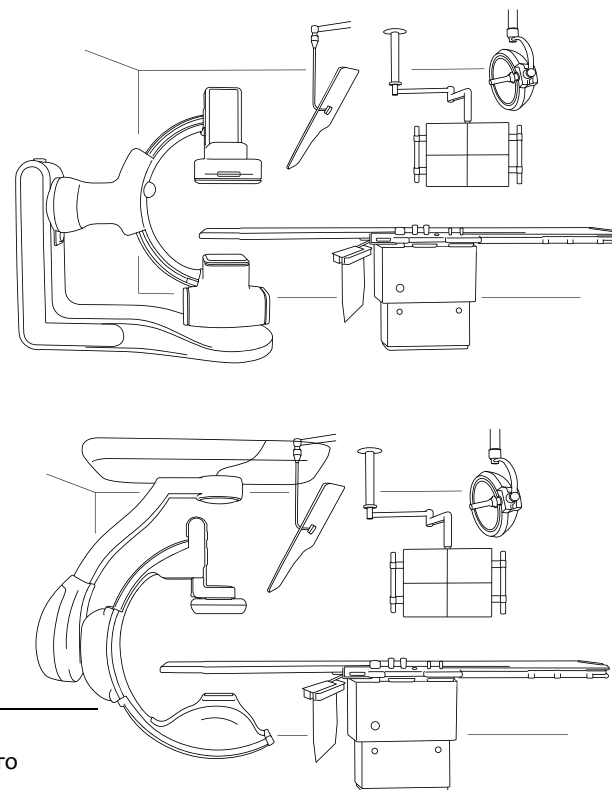
ПРИМЕНЕНИЕ

- Ротационная ангиография с программированием траектории
- Коронарография, усиление видимости коронарных стентов
- Контроль эндоваскулярных вмешательств на сосудах всех анатомических областей
- Проведение электрофизиологических исследований и процедур
- Балонная ангиопластика, стентирование, эмболизация любых сосудов
- Получение обзорного изображения сосудов конечностей по результатам слежения за болюсом контрастного вещества
- Установка кава-фильтров и тромболизис
- Дренирование и стентирование протоков
- Получение и анализ изображений в 3D

АНГИОГРАФ ВЫПУСКАЕТСЯ В ДВУХ МОДИФИКАЦИЯХ

традиционное напольное исполнение на штативе с перемещением С-дуги по трем осям

система с потолочным креплением упрощает доступ медицинского персонала к пациенту и освобождает пространство для его свободного позиционирования



ПРОГРАММНОЕ ОБЕСПЕЧЕНИЕ И СПЕЦИАЛИЗИРОВАННЫЕ ПРОГРАММНЫЕ ПАКЕТЫ

- Цифровая субтракция с автоматической компенсацией движения
- 3D-реконструкция сосудов по данным ротационной ангиографии
- Перфузионная субтракционная ангиография для анализа кровоснабжения тканей головного мозга
- Усиление видимости имплантируемых стентов
- Кардио- и сосудистый пакет: количественный анализ периферических сосудов, коронарных артерий, анализ левого желудочка, аортального клапана и др.
- Совмещение и наложение изображений различных модальностей
- ПО системы мониторинга физиологических параметров для оценки фракционного резерва кровотока (ФПК, FFR)



МОБИЛЬНЫЕ РЕНТГЕНОХИРУРГИЧЕСКИЕ СИСТЕМЫ

Продуктовый портфель компании включает широкую линейку мобильных рентгенохирургических систем типа С-дуга различной мощности. Они используются для проведения интраоперационного рентгеноконтроля, малоинвазивных и интервенционных вмешательств во многих нозологиях: ортопедии и травматологии, абдоминальной хирургии, урологии и гинекологии, сосудистой хирургии и кардиохирургии.



Передовая система визуализации и высокая мощность питающего устройства позволяют получать изображение высокого качества даже при контроле оперативных вмешательств у пациентов с избыточным весом

Уникальная система принудительного охлаждения гарантирует возможность длительного включения высокого напряжения при рентгеновском контроле во время продолжительных оперативных вмешательств

Простота транспортировки внутри и между операционными

Возможность перемещать систему вдоль операционного стола без разворота основания за счет уникальной конструкции колесной базы мобильной платформы

Быстрое и легкое позиционирование за счет панелей управления электромеханической блокировкой и разблокировкой перемещений С-дуги, которые расположены с обеих сторон штатива

Сенсорный многофункциональный пульт управления на поворотном кронштейне с возможностью вывода «живого» изображения



ТЕХНИЧЕСКИЕ ПАРАМЕТРЫ И КОМПЛЕКТАЦИЯ

Мощность РПУ от 4 до 25 кВт

Плоскопанельный детектор 30x30, 34x34 или 34x42 см

5 степеней свободы перемещения штатива

Моторизированный орбитальный поворот С-дуги на угол 180 градусов для проведения оперативных вмешательств в различных укладках

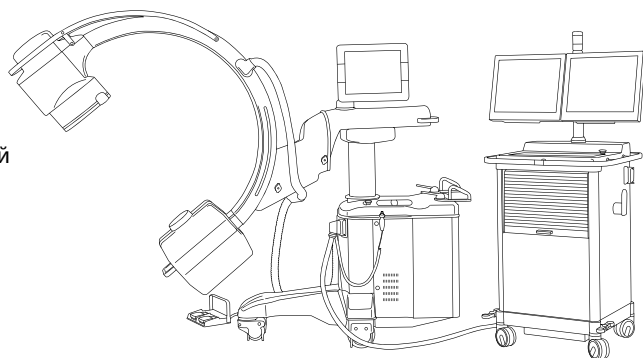
Эффективная принудительная жидкостная система охлаждения

Съемный растр

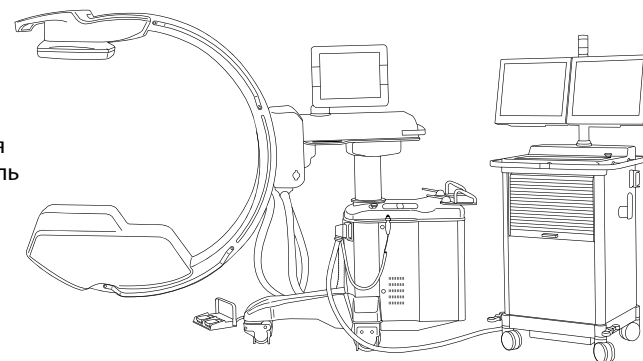


С-ДУГИ ВЫПУСКАЮТСЯ С РАЗЛИЧНЫМИ ТИПАМИ ПРИЕМНИКОВ:

цифровой
УРИ



динамическая
плоская панель



ПРОГРАММНОЕ ОБЕСПЕЧЕНИЕ И СПЕЦИАЛИЗИРОВАННЫЕ ПРОГРАММНЫЕ ПАКЕТЫ

Сосудистый пакет для реализации всех необходимых измерений сосудов

Режим субтракционной ангиографии (DSA) с возможностью выбора маски и маршрутизацией

Режим сосудистой карты (Roadmap)

Автоматизированные программные фильтры для обработки изображения в зависимости от типа исследуемых органов

Широкий выбор программ органоавтоматики

Рентгеноскопия с пониженной дозой, одиночная и серийная цифровая рентгенография, импульсная рентгеноскопия повышенного качества







Компьютерная томография

Компьютерная томография является одним из самых точных методов лучевой диагностики. Ее внедрение в лечебные учреждения разных уровней продолжает повышать доступность высокотехнологичной медицинской помощи как для решения рутинных задач, так и для выполнения специализированных исследований. В линейке КТ-аппаратов НИПК «Электрон» — широкий модельный ряд компьютерных томографов, модуль томографический рентгеновский для экстренной диагностики и первый в России томограф для выявления патологий стопы под нагрузкой.





КОМПЬЮТЕРНЫЕ ТОМОГРАФЫ ОТ 16 ДО 128 СРЕЗОВ

НИПК «Электрон» производит компьютерные томографы с 2010 года. Сегодня предложение компании включает широкую линейку компьютерных томографов КТР от 16 до 128 срезов. Передовые интеллектуальные технологии, лежащие в основе аппаратов, позволяют применять комплексы КТР НИПК «Электрон» для всех клинических задач.



Широкий диапазон полей обзора для исследования любой области

Специальные фильтры для снижения артефактов от металлических имплантатов или протезов

Программы для уменьшения дозовой нагрузки

Режимы для обследования детей

Программные пакеты, соответствующие задачам различных нозологий

Современное программное обеспечение для анализа результатов исследования на русском языке

Длительный срок эксплуатации рентгеновской трубки

Подробнее
на сайте:



ТЕХНИЧЕСКИЕ ПАРАМЕТРЫ И КОМПЛЕКТАЦИЯ

Детектор от 16 до 128 срезов

Теплоемкость рентгеновской трубки 3,5–8 МТЕ

Количество пикселей в матрице сбора данных (1024x1024)

ПРОГРАММНОЕ ОБЕСПЕЧЕНИЕ И СПЕЦИАЛИЗИРОВАННЫЕ ПРОГРАММНЫЕ ПАКЕТЫ

Исследования с контрастом

Виртуальная эндоскопия, бронхоскопия

Автоматическое выделение и удаление костных структур с изображения

Расширенный анализ сосудов и оценка стенозов

Кардиосинхронизация с кардиологическим пакетом

Анализ перфузии головного мозга и общей перфузии

Анализ легких: поиск узелковых образований, анализ эмфиземы

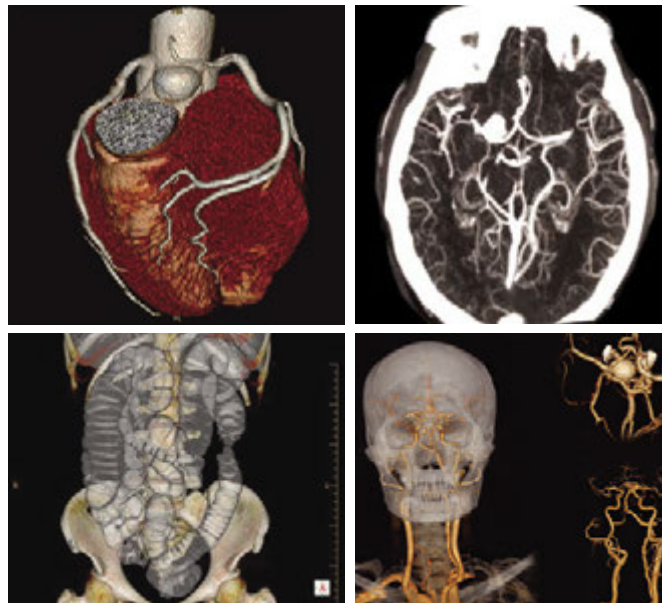
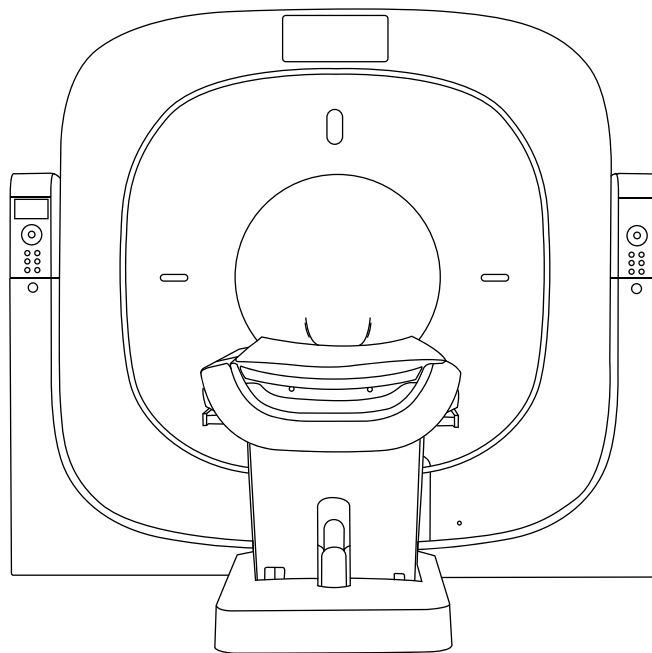
Виртуальная колоноскопия

Автоматическое вычисление объема жировой ткани в брюшной полости

Дентальный пакет

Сегментирование и анализ новообразований

Оценка новообразований с последующей идентификацией и локализацией





МОДУЛИ ТОМОГРАФИЧЕСКИЕ РЕНТГЕНОВСКИЕ

МТР позволит в кратчайшие сроки организовать кабинет компьютерной томографии с возможностью проведения диагностики вне лечебного учреждения в период массового поступления пациентов, в том числе в полевых условиях.

Оснащен современными системами дезинфекции и вентиляции, которые применяются автоматически после каждого пациента

Снижение рисков инфицирования за счет отсутствия непосредственного контакта пациентов и медперсонала



Быстрое наращивание диагностической мощности ЛПУ

Повышенная пропускная способность

Мобильность модуля и возможность изменения его местоположения в любой необходимый момент

Эксплуатации в различных климатических условиях (от +45 до -45 °C)

Возможность проведения исследований маломобильных групп населения, для транспортировки которых предусмотрен пандус

Модуль можно соединить со зданием ЛПУ посредством возведения телескопического трапа

Подробнее
на сайте:



ТЕХНИЧЕСКИЕ ПАРАМЕТРЫ И КОМПЛЕКТАЦИЯ

Компьютерный томограф:

От 16 до 128 срезов

Оснащен всеми современными программами и алгоритмами для проведения исследований с минимальной дозой нагрузки и задержкой дыхания на максимально короткое время

Снабжен широким набором специализированных программных приложений для диагностики заболеваний дыхательных путей, выявления сосудистых, онкологических заболеваний, оценки кровоснабжения головного мозга, почек, печени

Модуль:

Подключение к внешнему источнику 380 В. Дизель-генератор или центральная электросеть

Наличие источника бесперебойного питания для поддержания работы модуля на протяжении ~10 мин даже после отключения электричества

Воздушный автономный отопитель с разведением по помещениям и возможностью регулировки теплового потока

Две параллельно работающие системы дезинфекции: аэрозольная (распыление раствора диоксида хлора (ClO₂)) и установка ультрафиолетовой рециркуляции воздуха

Системы видеонаблюдения, громкой связи и оповещения во все помещения модуля из пультовой

Усиленная радиационная защита по всему периметру процедурной, в том числе дверей

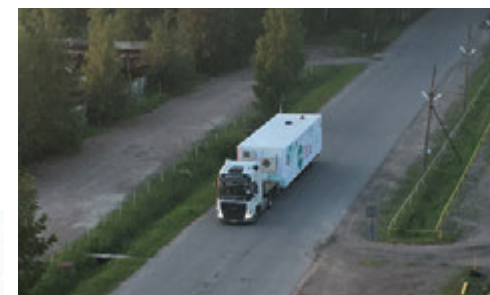
Встроенные системы водоснабжения, автоматической пожарной сигнализации



Варианты исполнения модуля



Работа системы дезинфекции модуля



Возможность быстрой доставки модуля



Подключение к ЛПУ через шлюз

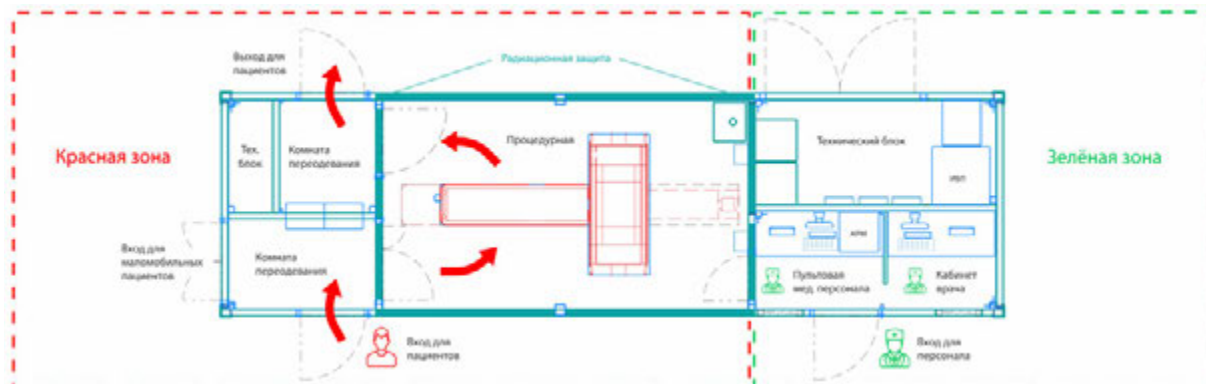


Схема эксплуатации модуля в условиях пандемий



КОНУСНО-ЛУЧЕВЫЕ ТОМОГРАФЫ «АТРИСС»

Аппарат для трехмерного рентгеновского исследования стоп и голеностопного сустава при естественной нагрузке на конечности в положении стоя. Для маломобильных пациентов предусмотрена возможность проводить исследования сидя.



Лучевая нагрузка более чем в 150 раз ниже по сравнению с классическим КТ-исследованием нижних конечностей

Возможность проведения фундаментальных исследований в области ортопедии и хирургии стопы, голеностопного сустава

Инновационная система визуализации позволяет за несколько секунд получить 3D-реконструкцию стопы с превосходным качеством при минимальной лучевой нагрузке

Компактность и возможность установки в любом рентгенографическом кабинете без дополнительной подготовки

Минимизация ежедневных расходов, связанных с эксплуатацией аппарата, за счет его энергоэффективности

Подробнее
на сайте:



ТЕХНИЧЕСКИЕ ПАРАМЕТРЫ И КОМПЛЕКТАЦИЯ

Пространственное разрешение в режиме рентгенографии — не менее 4,0 пар линий/мм

Длительность сканирования пациента — 40 секунд

Диаметр области реконструкции — более 430 мм

Высота области реконструкции — более 260 мм

Размещается в любом рентген-кабинете и подключается к сети 220 В

ВОЗМОЖНОСТИ ИСПОЛЬЗОВАНИЯ

Исследование при плоскостопии в положении стоя с определением истинных параметров костей стопы

Выявление подвывихов и вывихов в плюснефаланговых и межфаланговых суставах в момент опоры при патологии переднего отдела стопы

Диагностика подвывихов в таранно-ладьевидном суставе и других суставах стопы при сложных посттравматических деформациях, стопе Шарко

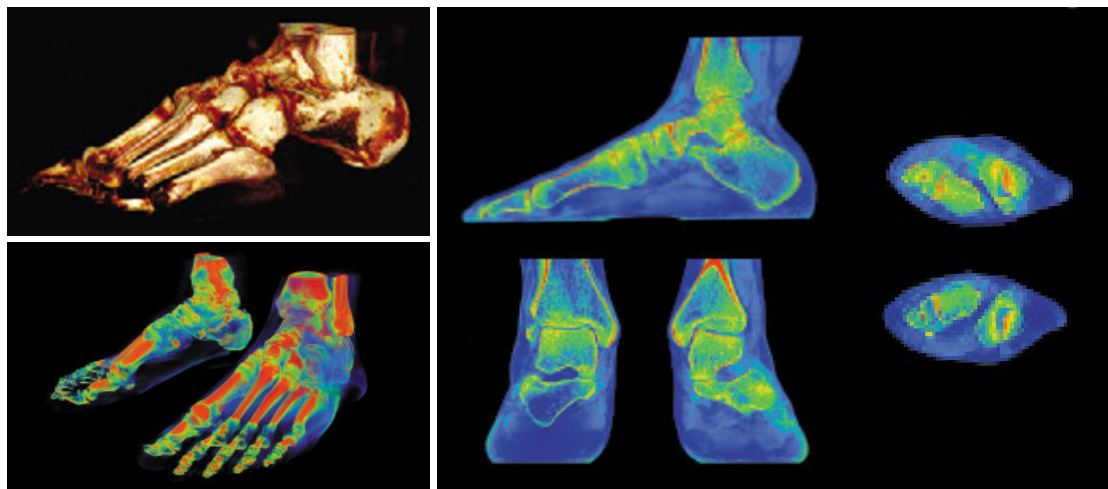
Исследование при остеохондропатиях костей стопы

Диагностика авульсивных переломов, межберцового синдесмоза

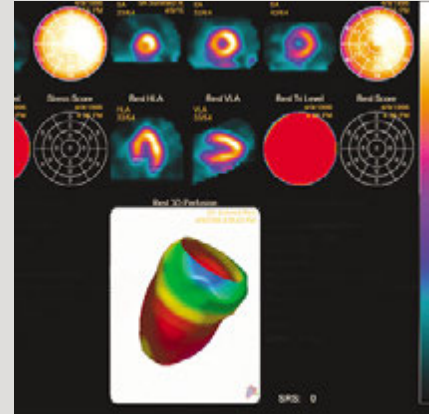
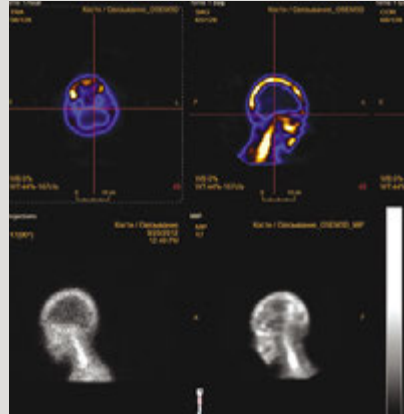
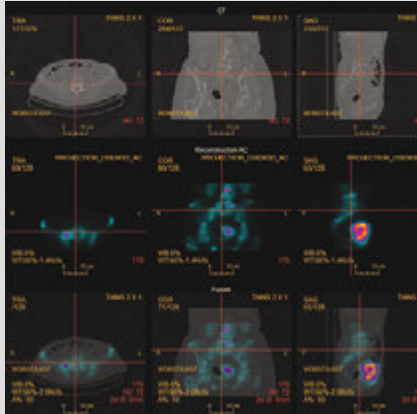
Исследование взаимного расположения суставов стопы и голеностопного сустава при естественной осевой нагрузке



Возможность проводить исследования сидя



Томография на аппарате «АТРИСС»





Ядерная медицина

Оборудование для ядерной медицины позволяет диагностировать функциональные изменения органов и систем человека на самых ранних стадиях заболевания и проводить эффективную терапию. Этим методика принципиально отличается от рентгенологических и ультразвуковых исследований. Комплексы изотопной диагностики НИПК «Электрон» имеют широкое применение и дают возможность одновременно изучать различные биологические процессы в рамках одной диагностической процедуры.



КОМПЛЕКСЫ ИЗОТОПНОЙ ДИАГНОСТИКИ

Комплекс изотопной диагностики (КИД) — это универсальный двухдетекторный однофотонный эмиссионный томограф для исследований скелета и внутренних органов. Метод наиболее востребован в онкологии, кардиологии, неврологии, эндокринологии, нефрологии.



Цифровые детекторы высокой чувствительности

Компактность (штативная часть ОФЭКТ занимает около 6 м²)

Интерфейс и программное обеспечение станции управления на русском языке

Использование всей номенклатуры радиофармпрепаратов отечественного и импортного производства

Низкая потребляемая мощность системы

Интуитивно понятная механика управления

Подключение к сети 220 В

Подробнее
на сайте:



ТЕХНИЧЕСКИЕ ПАРАМЕТРЫ И КОМПЛЕКТАЦИЯ

Поддерживаемые виды исследований: планарные (динамические и статические), ОФЭКТ (3D-реконструкция), кардиоисследования с кардиосинхронизацией, исследования всего тела

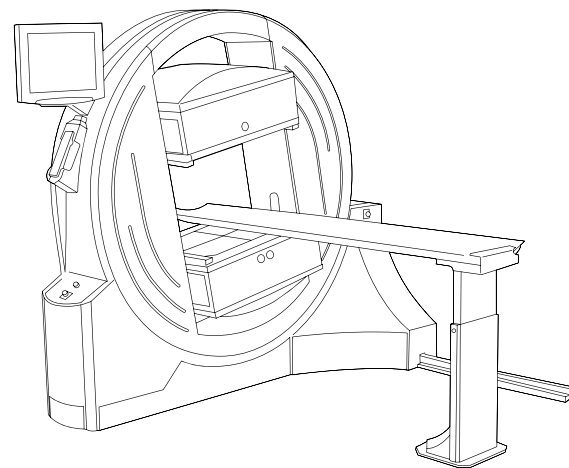
Набор коллиматоров:

- низкоэнергетические общего назначения
- низкоэнергетический высокого разрешения
- среднеэнергетические общего назначения
- высокоэнергетический

Возможность совмещения изображений различных модальностей (ОФЭКТ с КТ/МРТ)

Исследования пациентов во всех требуемых положениях: лежа на столе, сидя у детектора, стоя

Источник бесперебойного питания, который позволяет завершить исследование при отключении электричества



ВАРИАНТЫ ИСПОЛНЕНИЯ КОМПЛЕКСА ИЗОТОПНОЙ ДИАГНОСТИКИ:

двухдетекторный однофотонный эмиссионный компьютерный томограф

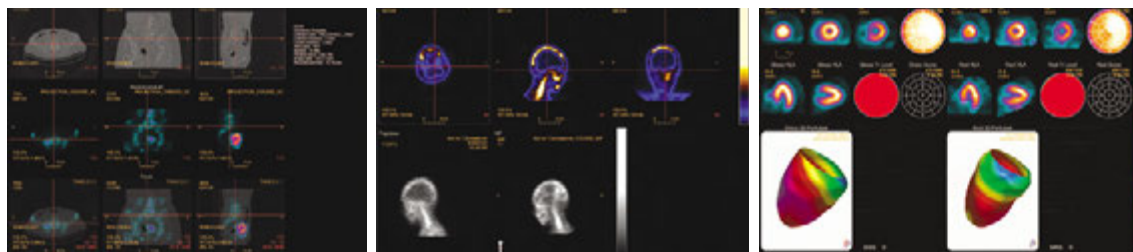
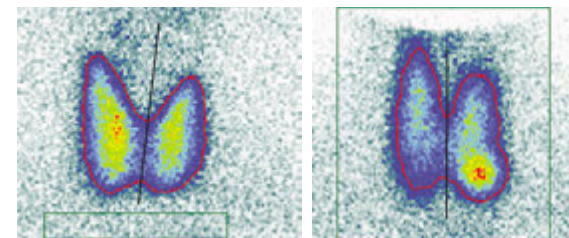


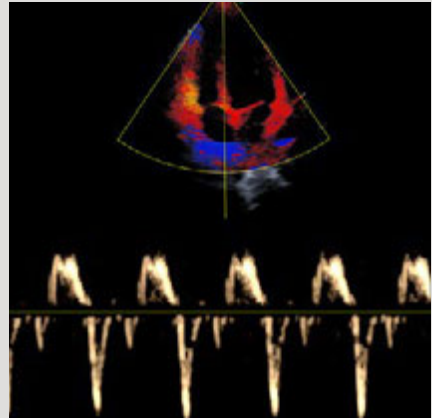
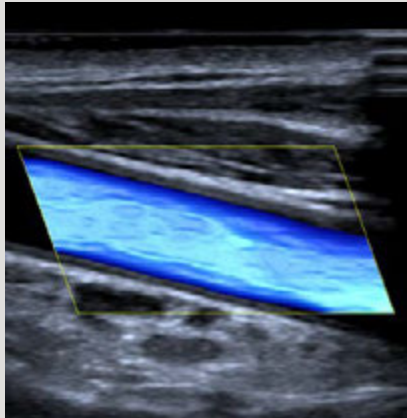
передвижная планарная гамма-камера с размером рабочего поля 25 см



ВОЗМОЖНОСТИ ИСПОЛЬЗОВАНИЯ:

Исследования сердца, головного мозга, скелета, щитовидной, паращитовидных и слюнных желез, печени, почек, пищевода.







Ультразвуковая диагностика

УЗ-диагностика является одним из наиболее распространенных и безопасных методов исследования в медицине. Ее отличают информативность, быстрота выполнения, отсутствие специальной подготовки для пациента. НИПК «Электрон» производит широкую линейку УЗ-аппаратов от базового до экспертного класса.





УЛЬТРАЗВУКОВЫЕ СИСТЕМЫ «УЗИ-ЭЛЕКТРОН»

Ультразвуковые диагностические системы УЗИ-Электрон имеют широкую область применения и предназначены для проведения абдоминальных, сосудистых, кардиологических исследований, применяются в педиатрии, неонатологии, акушерстве и гинекологии, при анализе скелетно-мышечной системы, малых и поверхностных органов и пр.

Уникальная система «постпроцессинга» УЗИ-Электрон позволяет обрабатывать данные, не подвергая их дополнительной демодуляции, что дает возможность максимально повысить четкость и контрастность получаемого изображения.

Сенсорная панель управления во всех модификациях обеспечивает быстрый доступ к требуемому программному приложению

Широкая линейка датчиков, в том числе монокристаллических, покрывает все потребности клинической ультразвуковой визуализации

Интуитивно понятный интерфейс на русском языке

Максимальная функциональность даже на базовых системах

Современное программное обеспечение для анализа результатов исследования

Высокая четкость и контрастность изображения

Автоматизированные программные фильтры для повышения качества изображения

Подробнее
на сайте:

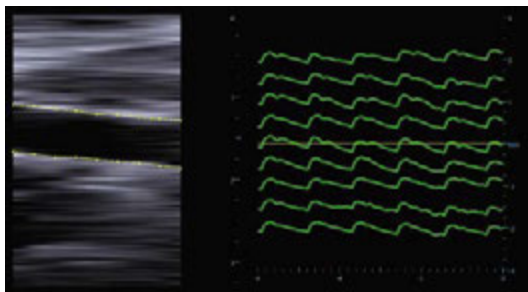
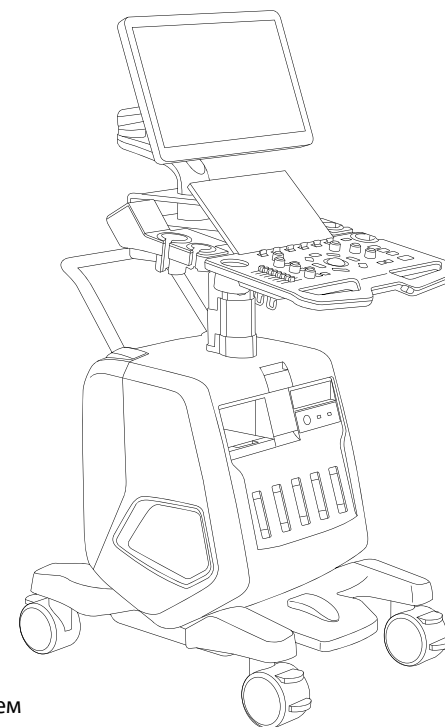


ТЕХНИЧЕСКИЕ ПАРАМЕТРЫ И КОМПЛЕКТАЦИЯ

- Широкоформатный монитор до 24 дюймов
- Сенсорная панель управления на всех сканерах
- От 4 до 5 портов для датчиков
- Наклонно-поворотный кронштейн монитора с пятью степенями свободы
- Передача данных через Bluetooth и Wi-Fi

СПЕЦИАЛИЗИРОВАННЫЕ ПРОГРАММНЫЕ ПАКЕТЫ

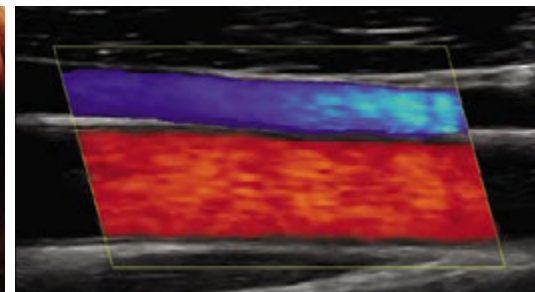
- Кардиологический с ЭКГ-синхронизацией
- Исследования сосудов
- Исследования в области акушерства и гинекологии
- Педиатрия и неонатология
- Анализ почек, урологический пакет
- Панорамная реконструкция
- Все режимы объемной реконструкции (3D/4D)
- Возможность проведения контрастных исследований
- Компрессионная эластография и эластография сдвиговой волной
- Улучшение визуализации иглы при проведении пункции или биопсии
- Автоматические измерения для различных органов и систем



Измерение эластичности стенки сосуда



Получение изображений в 3D и 4D режиме



Цветовое доплеровское картирование



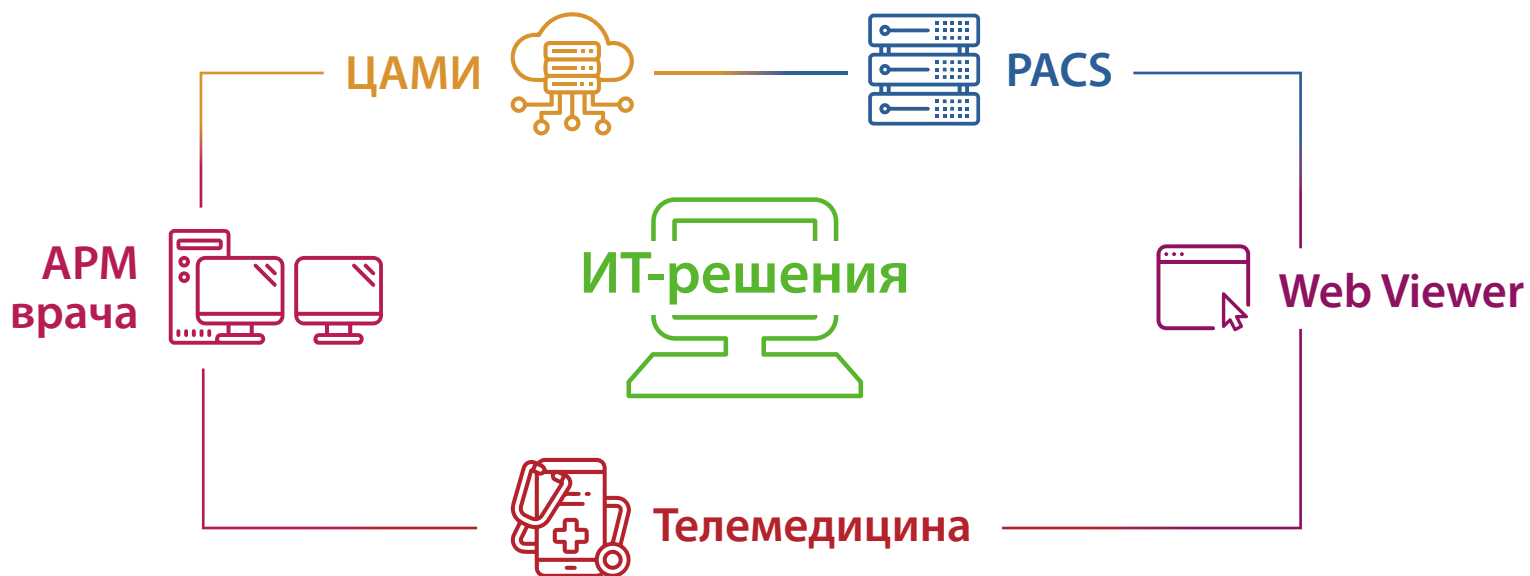


ИТ-решения

Использование передовых ИТ-решений позволяет упростить работу с медицинским оборудованием, сократить время врача на одно исследование, повысить точность диагностики. В активе НИПК «Электрон» — решения, обеспечивающие комплексную информатизацию клинико-диагностического процесса.



ИНФОРМАЦИОННЫЕ РЕШЕНИЯ ДЛЯ ЗДРАВООХРАНЕНИЯ



ОТЕЧЕСТВЕННАЯ РАЗРАБОТКА

Разработано совместно с врачами

Зарегистрировано в реестре российского ПО, а также в государственном реестре медицинских изделий

Полное соответствие требованиям Министерства здравоохранения РФ, Министерства цифрового развития, связи и массовых коммуникаций РФ, международным (DICOM, HL7, IHE) и отечественным стандартам (ГОСТ Р), требованиям в области информационной безопасности (ФЗ-152)

Кроссплатформенность (Windows, Linux, MacOS), использование свободного программного обеспечения (СПО)

Интеграция оборудования различных вендоров и модальностей



СИСТЕМА ПРИЕМА, ПЕРЕДАЧИ И ХРАНЕНИЯ МЕДИЦИНСКИХ ИССЛЕДОВАНИЙ PACS

Комплекс программно-аппаратный PACS, разработанный НИПК «Электрон», предназначен для надежного и безопасного хранения медицинских изображений и данных. Система позволяет объединять цифровое диагностическое оборудование разных производителей и создавать единый архив медицинских изображений. Доступ к изображениям в диагностическом качестве можно получить с любой рабочей станции, подключенной к системе, в том числе удаленно, с использованием рабочих станций типа «тонкий клиент» (на основе web-клиента) – Web Viewer, что обеспечивает возможность проведения удаленного описания исследования и двойного чтения.

Комплексное инновационное решение компании позволяет существенно повысить эффективность использования цифровых диагностических аппаратов, качество и своевременность диагностики.

ФУНКЦИОНАЛЬНЫЕ ВОЗМОЖНОСТИ

Обеспечивает хранение и передачу медицинских данных, полученных по протоколу DICOM, со следующих модальностей:

Цифровая рентгенография (DX)

Компьютерная рентгенография (CR)

Линейная томография (DX, CR)

Радиофлюороскопия (RF)

Маммография (MG)

Компьютерная томография (СТ)

Магнитно-резонансная томография (MR)

Ангиография (ХА)

Позитронно-эмиссионная томография (PET)

УЗИ (US)

Содержит все необходимые инструменты работы с изображениями для врачей-рентгенологов и клиницистов.

Обеспечивает возможность просмотра, обработки и анализа изображений разных модальностей на одной рабочей станции.

Позволяет создавать протоколы и консультации к исследованию в электронном виде. Предоставляет защищенный веб-доступ к изображениям в диагностическом качестве через любой стандартный веб-браузер (на основе HTML5).

Обеспечивает простой и быстрый поиск пациентов и исследований по различным параметрам. Дает возможность отправлять изображения специалистам для консультации. Предоставляет возможность записи медицинского диска для просмотра на любом компьютере, а также печати изображений, протоколов и консультаций на медицинских или офисных принтерах.

В комплектацию могут входить **рабочие станции врачей-рентгенологов и клиницистов**. Рабочие места врачей могут комплектоваться цветными медицинскими мониторами высокого разрешения, обеспечивающими необходимое для диагностики качество изображения.

Дополнительный офисный монитор позволяет работать с журналом исследований и электронными протоколами, снижая нагрузку на зрение.





Сервисное обслуживание

Сервисная служба НИПК «Электрон» быстро и результативно решает любые вопросы в части обслуживания и ремонта аппаратов, обучает и технологически поддерживает заказчиков. Ключевая задача сервисных специалистов — создать условия эффективного и комфортного использования оборудования, чтобы улучшить качество медицинской помощи в каждой точке страны.



КОМПАНИЯ БЫСТРОГО СЕРВИСНОГО РЕАГИРОВАНИЯ

Хорошо понимая потребности заказчиков, ответственность и важность работы, НИПК «Электрон» гарантирует высокое качество обслуживания, комфорт и удобство пользования оборудованием, оперативное и результативное решение поставленных задач.



25+

ЛЕТ НА РЫНКЕ СЕРВИСНЫХ
УСЛУГ РОССИИ

Накопленный опыт, значительная база знаний и уникальных компетенций в сфере оказания сервисных услуг



40+

ИНЖЕНЕРОВ СЕРВИСНОГО
ОБСЛУЖИВАНИЯ

Одна из самых многочисленных команд высококвалифицированных специалистов на рынке услуг РФ по установке, ремонту и техническому обслуживанию медицинского оборудования

Профессиональное обслуживание, обучение и сопровождение на всей территории РФ и стран СНГ

Налаженная система дистанционной диагностики, позволяющая за считанные часы решить ряд проблем заказчика без выезда в медицинское учреждение

Консультирование по вопросам эксплуатации оборудования в любое время в режиме онлайн

Непрерывное повышение квалификации сервисных инженеров

Полноценный запас ЗИП и комплектующих, позволяющий максимально сократить время ремонта

Привлечение к работам надежных сервисных партнеров в различных регионах РФ в случае необходимости.

НИПК «ЭЛЕКТРОН» — ВАШ НАДЕЖНЫЙ И ПРОФЕССИОНАЛЬНЫЙ ПАРТНЕР



СДЕЛАНО В РОССИИ

Санкт-Петербург +7 (812) 325 02 02

Москва +7 (495) 935 77 85

e-mail: omb@electronxray.com

electronxray.com

